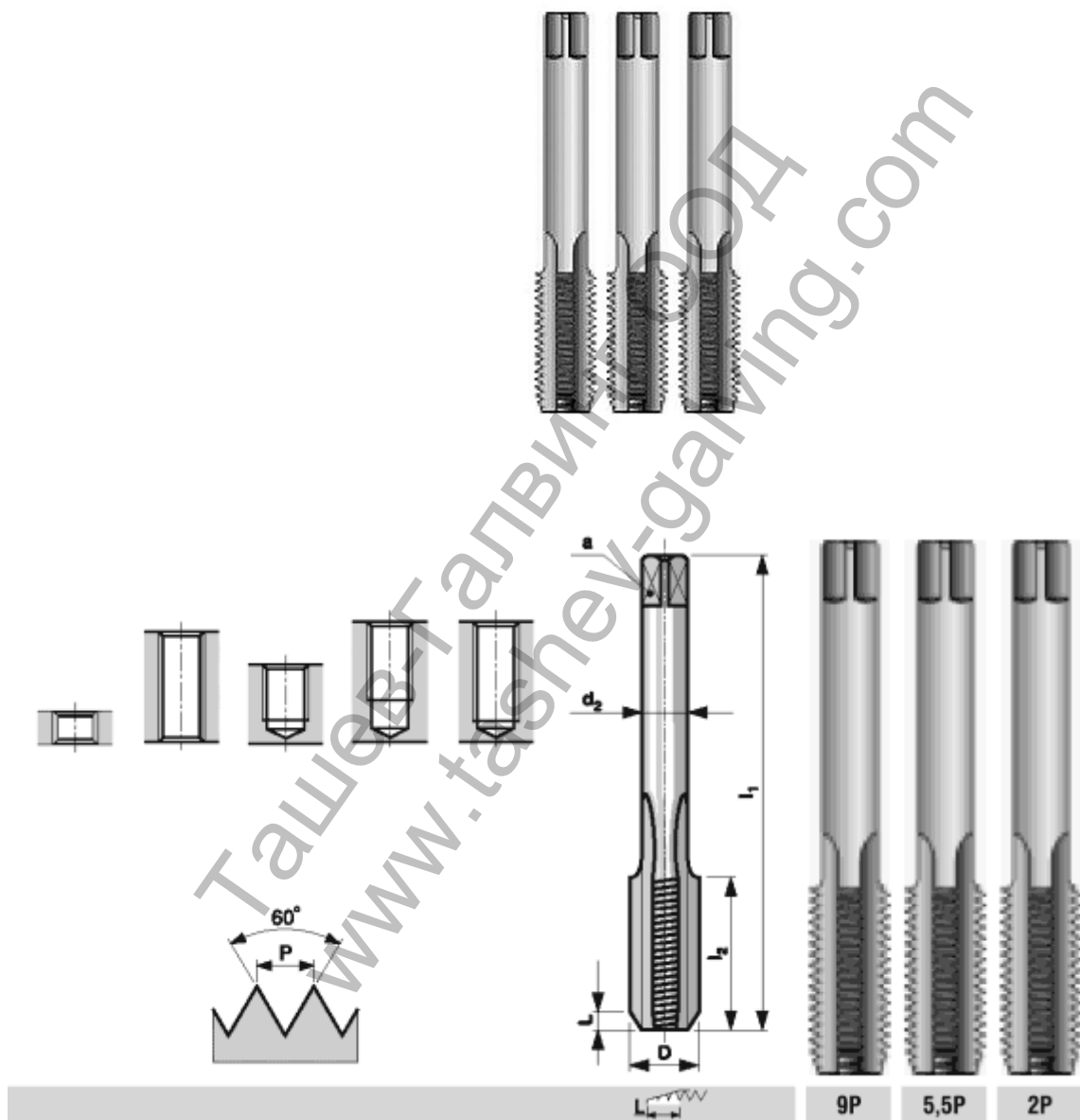


Метчик Висовісе інчова едра резба комплект I, II и III UNC 1",
CS, 3 бр., 8 навивки




Материал:
Изпълнение:
Клас на точност: 2B

CS

(инструментална
нешлайфана

стомана)
резба

D	z/1"	P	l ₁	l ₂	d ₂	a		Бр. в к-кт	code
5	40	0,635	48	11	3,15	2,5	2,6	3	115 005
6	32	0,794	50	13	3,55	2,8	2,85	3	115 006
8	32	0,794	53	13	4,5	3,55	3,5	3	115 008
10	24	1,058	58	16	5	4	3,9	3	115 010
12	24	1,058	62	17	5,6	4,5	4,5	3	115 012
1/4	20	1,27	66	19	6,3	5	5,1	3	115 140
5/16	18	1,411	72	22	8	6,3	6,6	3	115 516
3/8	16	1,588	78	24	10	8	8	3	115 380
7/16	14	1,814	85	25	8	6,3	9,4	3	115 716
1/2	13	1,954	89	29	9	7,1	10,5	3	115 120
9/16	12	2,117	95	30	11,2	9	12	3	115 916
5/8	11	2,309	102	32	12,5	10	13,5	3	115 580
3/4	10	2,54	112	37	14	11,2	16,5	3	115 340
7/8	9	2,822	118	38	16	12,5	19,5	3	115 780
1	8	3,175	130	45	18	14	22,25	3	115 100

Продукт: [Метчик VicoVice инчова едра резба комплект I, II и III UNC 1", CS, 3 бр., 8 навивки](#)

Категория: [Метчици, плашки, ножове за резби](#)

Бранд: [VicoVice](#)

Категория бранд: [Метчик VicoVice](#)

Ташев-Галвинг ООД
www.tashev-galving.com